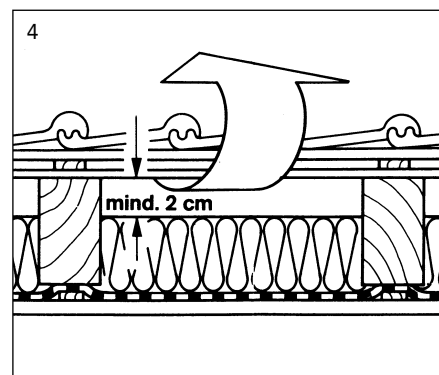
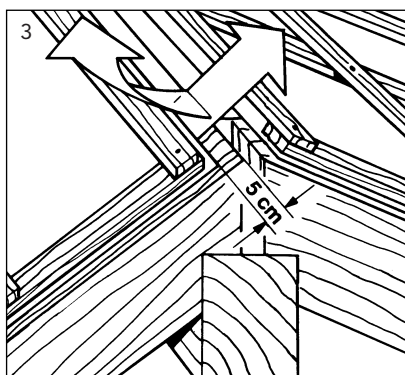
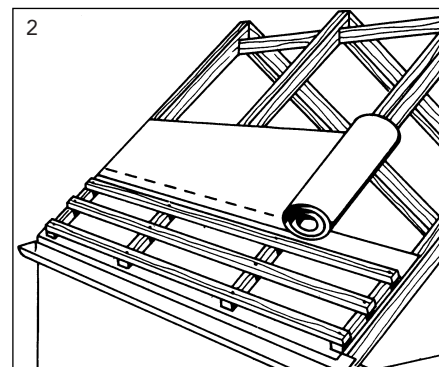
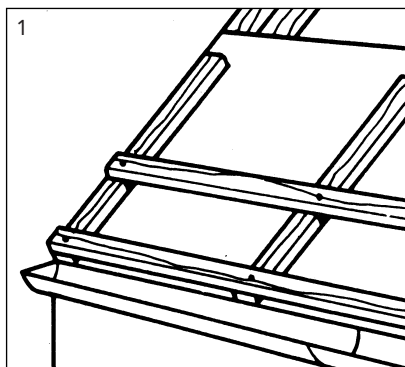


# DRAGOFOL

## Pokyny pro montáž

- 1. DRAGOFOL je ke krokvím přikotven kontralatěmi.
- 2. Pásky se pokládají s mírným průvěsem s přesahem 10-15 cm. Je-li sklon střechy pod 22°, pokládá se fólie s přesahem 20 cm. Černá značkovácí nit je umístěna ca. 12 cm od okraje pásu.
- 3. U hřebene se fólie zakončuje minimálně 5 cm pod jeho vrcholem. Tím je zajištěno optimální odvětrání.
- 4. Při zabudování tepelné izolace je nutné zachovat větrací průřez minimálně 2 cm mezi fólií a horní hranou tepelněizolační desky.



Podrobnější pokyny pro montáž DRAGOFOL naleznete na internetu na adrese [www.dorken.cz](http://www.dorken.cz).

■ Pojistná hydroizolace

■ Pro tříplášťové střechy nebedněné se spodním větráním

■ Novostavby Rekonstrukce